

# TECHNISCHES DATENBLATT

## AQUANEL® Feuchtespuren-Sensoren

**Edelstahl****Glas****PTFE**

Für den Nachweis von Feuchtespuren in Gasen mit elektrolytischem Sensor nach der Phosphorpentoxid-Methode und dem Prinzip der Coulometrie sind die bewährten Geräte und Sensoren der Firma Gerhard in Industrie und Wissenschaft anerkannt. Das Messprinzip ist sehr genau und der Sensor ist sehr einfach und robust aufgebaut. Das Messsystem verursacht nur geringe Wartungs- und Pflegekosten. Eine Reinigung und Regeneration des Sensors ist sehr einfach. Er ist ohne aufwändiges Kalibrieren danach sofort wieder einsatzbereit. Eine Messung ist in allen gasförmigen Medien möglich, die mit Phosphorsäure nicht reagieren oder polymerisieren. Das sind nahezu alle nicht alkalisch reagierenden Gase einschließlich der niederen Kohlenwasserstoffe.

Mit unserer über Jahrzehnte erworbenen Fachkompetenz beraten wir Sie gerne bei Ihrer individuellen Anwendung und empfehlen Ihnen für Ihre Anwendung den idealen Sensortyp.

### Was zu beachten ist und im AQUANEL eine Lösung gefunden hat:

Die Regenerierung der Elektroden richtet sich nach den Einsatzbedingungen, unter denen die Messung durchgeführt wird. Je nach Feuchtegehalt des Gases unterliegt die Phosphorsäure-Schicht einem individuellen Verschleiß. Zusätzlich können Gasverunreinigungen zu Ablagerungen auf der Elektrolyseschicht führen. Im **AQUANEL** kann je nach Einsatzbedingung eine individuelle Intervallzeit bis zur nächsten Reinigung und Regenerierung des Sensors eingegeben werden. Nach Ablauf dieser Intervallzeit wird die Notwendigkeit einer Regenerierung auf der LCD angezeigt. Somit hat man eine zuverlässige Kontrolle und vermeidet Messfehler. Bei zu hoher Feuchte oder bei starker Verschmutzung des Sensors kann ein zu hoher Strom den Sensor zerstören. Dies wird im **AQUANEL** durch einen integrierten Sensor- und Geräteschutz verhindert. Hiermit wird die Zuverlässigkeit wesentlich erhöht und Kosten werden vermieden.



# TECHNISCHES DATENBLATT



## AQUANEL® Feuchtespuren-Sensoren

### Der H<sub>2</sub>O ANALYSATOR AQUANEL Serie 8000 und 9000:

Mit dem weiterentwickelten Feuchtespurenmessgerät **AQUANEL** der Firma **Gerhard** erreicht die Analyse von Feuchtespuren in gasförmigen Medien eine neue Dimension. Es ist jetzt möglich Feuchtespuren im Bereich bis 2000 ppmv mit sehr hoher Auflösung von 0,001 ppmv und guter Reproduzierbarkeit zu messen. Die Geräte lassen sich durch die kompakten Gehäusevariationen, dem sehr geringen Stromverbrauch und der somit geringen Hitzeentwicklung in jede Anwendung integrieren



### Neuerungen und Vorteile der Sensoren:

- ✓ Die Reaktion des Sensors wurde verbessert.
- ✓ Feuchtespurenmessung bis in den ppb-Bereich.
- ✓ Der Sensor ist für unterschiedliche Volumenströmungsmengen einsetzbar.
- ✓ Feuchtemessung in nahezu allen neutralen und sauren Gasen.
- ✓ Regenerierbarkeit der Zelle. Nachkalibrierung nicht erforderlich.
- ✓ Austauschbarkeit der Zelle ohne Neukalibrierung.
- ✓ Messung nach DIN 50 450.
- ✓ **Ihre individuellen Kundenwünsche realisieren wir gerne.**

Hier erhalten Sie  
einen Überblick  
über unsere  
Produktpalette



Zur Produktübersicht

Seite 2 von 3



# TECHNISCHES DATENBLATT



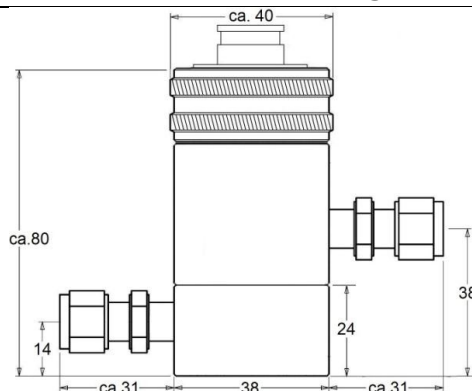
EDELSTAHL

## AQUANEL®

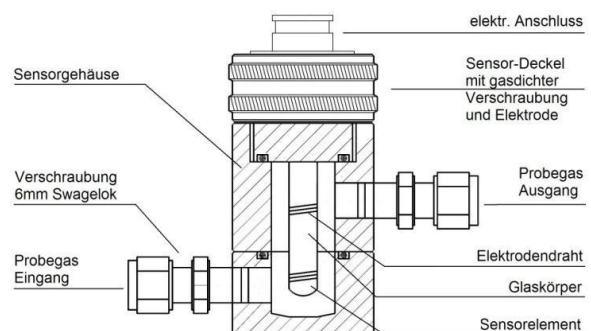
### Feuchtespuren-Sensoren Typ 1070

<b>Zellkörper</b>	<b>Edelstahl</b>
<b>Artikelnummer</b>	<b>04-1070-000</b>
<b>Gasdurchfluss</b>	<b>20 - 100 NI/h</b>
<b>Druckfestigkeit der Zelle</b>	<b>10 bar ü</b>
<b>Gasberührende Teile</b>	Edelstahl, Glas, Platin
<b>Arbeitsdruck</b>	0,2 – 1 bar ü
<b>Gasanschlüsse</b>	6 mm Swagelok, unterer Anschluss in vier Stufen um jeweils 90° drehbar
<b>Vakuumfestigkeit</b>	bis 10 <sup>-6</sup> mbar
<b>Elektrischer Anschluss</b>	Binder M12 vierpolig (Preh dreipolig, DIN 41524)
<b>Stromaufnahme</b>	max. 1,0 A
<b>Eex-Ausführung</b>	160 mA
<b>Betriebsspannung</b>	12 V/DC
<b>Außentemperatur-Bereich</b>	+10 °C bis +45 °C
<b>Gastemperatur-Bereich</b>	+10 °C bis +30 °C
<b>Kompatible Messsysteme</b>	<b>Gerhard H<sub>2</sub>O ANALYSER AQUANEL®</b>
<b>Max. Entfernung zum Messsystem</b>	100 m (mit 1,5 mm <sup>2</sup> Kabelverlängerung)
<b>Gewicht</b>	750 g inklusive Verpackung
<b>Maße</b>	siehe unten
<b>Zubehör</b>	Kabel 1,5 m, mit Anschlussstecker

#### Sensorbemaßung



#### Sensoraufbau



CE DIRECTIVE: entsprechend den Richtlinien  
Irrtümer und Änderungen vorbehalten, Revision Juni 2025  
(\*) für spezielle Konfigurationen kontaktieren Sie bitte den Kundenservice

Seite 3 von 3

